

DENSO

DENSO WAVE



**SCANNEN
IN HOCH-
GESCHWINDIGKEIT**



SCANNER
AT20 SERIE



1D-Barcode Modell
AT20B-SM (Weiß)
AT21B-SM (Schwarz)



2D-Code Modell
LED-Marker Typ
AT20Q-SM (Weiß)
AT21Q-SM (Schwarz)
AT21Q-HM (Schwarz)

Laser-Marker Typ
AT25Q-SM (Weiß)
AT26Q-SM (Schwarz)
AT27Q-SB / AT21Q-HM (Schwarz)

AT-20 Serie: Einzigartige Lese- geräte für noch effizientere Arbeit

Scan-Leistung



Lesbar aus allen Richtungen (360°)

Barcodes lassen sich aus allen Richtungen einlesen – ob horizontal oder vertikal.



Highspeed-Verschluss

Der integrierte Highspeed Verschluss garantiert zuverlässige Leseergebnisse auch in schwierigen Umgebungen.



Weitwinkel-Scannen, herausragende Lesbarkeit

Die Lesbarkeit besonders breiter Barcodes ist durch die hohe Anzahl horizontaler Pixel und die effizienten Lese-Algorithmen optimiert worden.



Hohe Auflösung für den Einsatz in unterschiedlichen Geschäftsumfeldern

Die neu entwickelte Lese-Engine ermöglicht eine Auflösung von 0,125 mm für 1D-Barcodes und 0,167 mm für 2D-Codes. Der Scanner kann in vielen unterschiedlichen Geschäftsumfeldern eingesetzt werden, z. B. in der Fabrikproduktion, in Krankenhäusern oder im Einzelhandel.



Mehrfach-Barcodes können gleichzeitig eingelesen werden

Der Scanner liest zweireihige Barcodes auf Büchern und bis zu drei Reihen auf anderen Gegenständen. Diese Steigerung der Einlese-Frequenz bedeutet eine deutliche Senkung des Zeitaufwands.



Liest Barcodes von LC-Displays auf Mobiltelefonen

Die völlig neu entwickelte, einzigartige LED-Beleuchtungskontrolle verhindert Spiegelungen. Dadurch liest das Gerät schnell Barcodes auf Mobiltelefon-Displays.



Benutzerfreundliche Aufnahmefunktion

Der Scanner liest nicht nur Barcodes sondern macht auch Bilder. Mit dem Gerät können Sie selbst kleinste Ziffern und Buchstaben erkennen. Diese Funktion ist besonders für Logistik- und Speditionsabläufe nützlich. Ein JPEG-Bild lässt sich innerhalb einer Sekunde über eine USB-Verbindung übertragen.



Lange Akkukaltbarkeit und schnelles Aufladen

Spezielles Ladegerät für das Bluetooth-Modell (CH-AT10L) sorgt für ein Aufladen in nur 2 1/2 Stunden. Die lange Akkukaltbarkeit von bis zu 28 Stunden gestattet eine unterbrechungsfreie Arbeit.*

* Bei einem Lesevorgang je 5 Sekunden.

Benutzerfreundlich



Das leichteste 2D-Gerät seiner Klasse (ca. 110 g)*

Geringes Gewicht und kompaktes Design bedeuten weniger Belastung auch nach langen Arbeitstagen. Das Gewicht des 1D-Barcode Modells liegt bei ca. 105 g.

* Laut Denso Wave Prüfung im Mai 2012 außer AT-27Q



Bequemes automatisches Scannen durch Einsetzen des Scanners in die Halterung

Der Scanner kann nicht nur mobil genutzt werden, sondern lässt sich auch in eine spezielle Halterung einsetzen.



Augenfreundliche LED-Marker

Neben den Modellen mit Laser-Marker gibt es den neuen LED-Markertyp, der anzeigt, dass der Scanbereich freigegeben wurde. Dadurch ist der Scanner besonders augenschonend und eignet sich ideal für den Einsatz im Einzelhandel, z. B. in Supermärkten.



Solide und Robust – Geräte für sorgenfreien Einsatz



Hält einem Sturz aus 2 m Höhe stand

Neben seinem geringen Gewicht sorgen Sturzschutz und robustes Gehäuse dafür, dass das Gerät einem Sturz aus 2 m Höhe standhält – das setzt in dieser Klasse Maßstäbe. Das Gerät hält sogar 100.000 Stürze aus 20 cm Höhe aus.

Sicherheit und Geschwindigkeit für den Geschäftsalltag von heute



Scannt doppelt so schnell

Die Advanced-Scan-Plus-Technologie von DENSO sorgt beim AT20B für die doppelte Scan-Geschwindigkeit im Vergleich zu Vorgängermodellen und steigert so die Effizienz beim ununterbrochenen Barcode-Scannen z. B. während Inventuren.



Tiefenscharfer Scanbereich ermöglicht schnelles Einlesen auch von Barcodes in geringer Entfernung

Der AT20B erlaubt extrem tiefenscharfes Scannen für unterschiedlichste Aufgaben, vom Scannen in geringer oder großer Entfernung, wodurch ein reibungsloses Scannen möglich wird, egal aus welcher Scanner-Position.



Verbindung mit Tablet oder Smartphone

Neben dem SPP-Profil unterstützt der AT27Q-SB HID-Profilen. Mit HID-Profilen kann der Nutzer nicht nur eine Verbindung zu Computer oder PDA sondern auch zu Tablet oder Smartphone herstellen.

Weltweiter Support



Weltweit einsetzbar

Erhältlich in über 40 Ländern auf der ganzen Welt! Wir bieten 5 Jahre Garantie (auf das Gehäuse).* Volle Bandbreite an Service-Leistungen von Verkauf bis Wartung. Geprüfte und zugelassene Reparatur- und Service-Center.

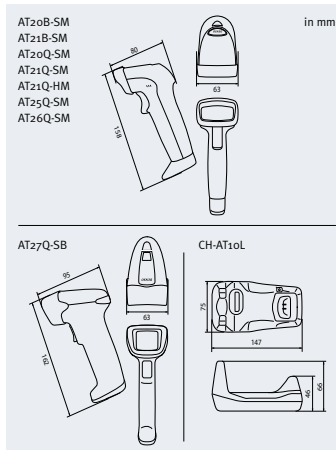
* Für den AT-27Q bieten wir eine Garantie von 1 Jahr.



		Barcode-Modell				2D-Code Modell										
		AT20B-SM (Weiß)		AT21B-SM (Schwarz)		AT20Q-SM (Weiß)		AT21Q-SM (Schwarz)		AT21Q-HM (Schwarz)		AT25Q-SM (Weiß)		AT26Q-SM (Schwarz)		AT27Q-SB
		AT20B-SM (R)	AT20B-SM (L)	AT21B-SM (R)	AT21B-SM (L)	AT20Q-SM (R)	AT20Q-SM (L)	AT21Q-SM (R)	AT21Q-SM (L)	AT21Q-SM (R)	AT21Q-SM (L)	AT25Q-SM (R)	AT25Q-SM (L)	AT26Q-SM (R)	AT26Q-SM (L)	AT27Q-SB ¹
Scanner	Methode	Advanced Scan Plus (CCD)				Bereichssensor										
	lesbare Codes	2D-Code		-		QR Code, Micro QR Code, SQRC, iQR, Data Matrix (ECC200), PDF417, Micro PDF417, Maxi Code, Aztec, GS1 Composite										
		Barcode		EAN-13/8 (EAN-13/8), UPCA/E, UPCA/EAN (mit Addon), Interleaved 2 von 5 (ITF), Standard 2 von 5 (STF), CODABAR (NW-7), CODE32, CODE39, CODE93, CODE128, GS1-128 (EAN-128), GS1 Databar (RSS), MSI, Plessey		EAN-13/8 (EAN-13/8), UPCA/E, UPCA/EAN (mit Addon), Interleaved 2 von 5 (ITF), Standard 2 von 5 (STF), CODABAR (NW-7), CODE39, CODE93, CODE128, GS1-128 (EAN-128), GS1 Databar (RSS)										
	Mindest-Auflösung	2D-Code		-		0,167 mm		0,125 mm		0,125 mm		0,167 mm		0,125 mm		
		Barcode		0,125mm		0,10 mm		0,10 mm		0,125 mm		0,125 mm		0,125 mm		
	Marker	-		-		LED-Marker				Bereichsführungsmarker						
	Neigungswinkel	-				±50°				360°						
	Drehwinkel	-				-				360°						
Bilderfassung	-				BMP, JPG Ausgabe, Miniaturansicht											
Scan-Bestätigung	Bestätigungs-LED (Blau, Grün, Rot), Vibrationsalarm (mit 3-Stufen-Lautstärke und 3-stufiger Kontrollton)														Bestätigungs-LED (Blau, Grün, Rot, Orange), Vibrationsalarm (3-Stufen-Lautstärke)	
Schnittstelle	Methode	RS-232C	USB (COM, HID) ²	RS-232C	USB (COM, HID) ²	RS-232C	USB (COM, HID) ²	RS-232C	USB (COM, HID) ²	RS-232C	USB (COM, HID) ²	RS-232C	USB (COM, HID) ²	RS-232C	USB (COM, HID) ²	Bluetooth Ver.2.1+EDR basiert Klasse 2
	Anschlussstyp	Dsub-9S	USB connector (Typ A)	Dsub-9S	USB connector (Typ A)	Dsub-9S	USB connector (Typ A)	Dsub-9S	USB connector (Typ A)	Dsub-9S	USB connector (Typ A)	Dsub-9S	USB connector (A type)	Dsub-9S	USB connector (Typ A)	-
	Profile	-														
	Kabel	2m Kabel														
Strom		Nur AC-Adapter	Über Verbindungspunkt	Nur AC-Adapter	Über Verbindungspunkt	Nur AC-Adapter	Über Verbindungspunkt	Nur AC-Adapter	Über Verbindungspunkt	Nur AC-Adapter	Über Verbindungspunkt	Nur AC-Adapter	Über Verbindungspunkt	Nur AC-Adapter	Über Verbindungspunkt	Nur Akku (SB-28)
	Betriebsdauer ³	-														28 Stunden
Umgebungsbedingungen	Staubschutz, Nässechutz	IP42														IP54
	Sturzfestigkeit ⁴	1,8 m/0,2 m × 100.000 Wiederholungen														1,8 m über Betonboden mit allen Gehäuseselten nach unten weisend
	Luftfeuchtigkeit	10 bis 90% RF (ohne Tau)														
	Temperatur	-5-50°C														
	Beleuchtung	0 bis 10.000 lx (Fluoreszierendes Licht tagsüber)														
Gewicht (ohne Kabel)	ca. 105 g (ohne Kabel)				ca. 110 g (ohne Kabel)								ca. 200 g (inkl. Akku)			

- Das Außengehäuse des Bluetooth-Modells unterscheidet sich vom kabelgebundenen Modell.
- Zwei Methoden werden unterstützt: USB-Tastatur-Schnittstelle und USB-COM-Schnittstelle. Werksseitig ist die USB-Tastatur-Schnittstelle eingebaut (mit neuem und vollständig geladenem Akku).
- Bei einem Lesevorgang je 5 Sekunden.
- Es handelt sich hierbei um Testwerte. Keine Gewähr.

Abmessungen



Produktkonfiguration

Zubehör

- 2D-Code Modell**
1D-Barcode-Modell (Standardtyp)
- Scanner
 - Schnittstellenkabel
 - Wechselstromadapter (nur für Modell RS-232C mit Wechselstromadapter)
 - Bedienungsanleitung
 - Betriebshandbuch

- Bluetooth-Modell**
- Scanner (inkl. Akku SB-10L)
 - Ladegerät (CH-AT10L)
 - Wechselstromadapter
 - Riemen
 - Bedienungsanleitung
 - Betriebshandbuch

Bluetooth-Übertragungseinheit (BA11-RKU) separat erhältlich.

Separat erhältliches, optionales Zubehör

- 2D-Code Modell / 1D-Barcode Modell (RC-232, mit USB-Schnittstelle)**
- Station [S-AT20 (Weiß)] [S-AT21 (Schwarz)]
 - Halterung [H-AT20 (Weiß)] [H-AT21 (Schwarz)] [H-AT20-2 (Weiß)]



Hinweis: BA11-RKU unterstützt 4 Schnittstellentypen.

Weitere Informationen hierzu erhalten Sie auf unserer Webseite.

Software

- USB-Treiber [Aktiver USB-COM-Porttreiber]
- Software zur Einstellung [Scanner Einstellung (für Barcode-Modelle)] [Scanner-Einstellung 2D (für 2D-Code Modelle)] [BA-Einstellung (für BA11-RKU)]
- Software zur Tastatur-Emulation [QR kbif5.o]

Bluetooth-Modell

- Station [S-AT10]
- Bluetooth-Übertragungseinheit zur Verbindung mit Geräten ohne Bluetooth [BA11-RKU]



Artikel mit diesem Zeichen sind auf der Homepage des Herstellers (QBdirect) kostenlos erhältlich.

DENSO WAVE EUROPE GmbH
 Parsevalstr. 9A
 40468 Düsseldorf
 Phone +49 211 540 138 40

www.denso-wave.eu

