

DENSO

Member of the TOYOTA Group

**AUSGEZEICHNETE
SCAN-LEISTUNG
UND EINFACHE
BEDIENUNG**



SCANNER

SE1 SERIE



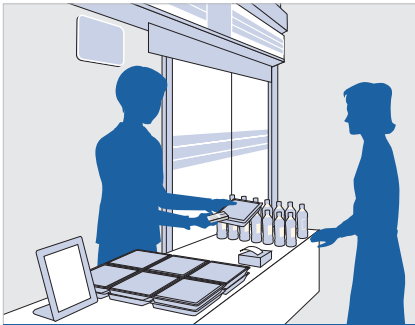
1D-Barcode Modell
SE1-BB



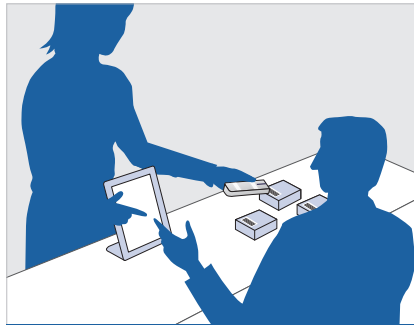
2D-Code Modell
SE1-QB

Die Dateneingabe für intelligente Endgeräte ist jetzt noch einfacher, schneller und genauer.

Scan-Leistung



Vereinfachte Nutzung am POS



Zur Unterstützung von Außendienstmitarbeitern



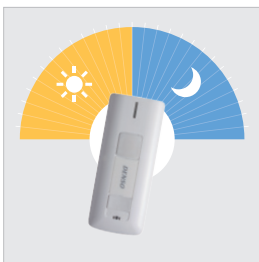
Medizinische Fehlerprävention in Krankenhäusern



Unterstützt LCD-Scanning

Das Einscannen von Codes auf einem Smartphone-Display oder anderem Endgerät wird ebenfalls unterstützt.

Benutzerfreundlich



Langzeitbetrieb

Der Scanner leistet bis zu 100 Stunden Arbeitszeit im Batteriebetrieb und reduziert damit die Betriebskosten. Sollte der Akku dennoch während des laufenden Betriebes entleert sein, kann er schnell und einfach gegen Standardbatterien ausgetauscht werden.

* BB-Modell

Stabilität und Geschwindigkeit für den Geschäftsalltag von heute



Automatischer Verbindungsaufbau mit allen bekannten und verfügbaren Bluetooth® Geräten

Im Handumdrehen verbunden: Einfach den Verbindungscode scannen.

Technische Daten SE1 Serie

Typ		2D-Code Modell		1D-Code Modell	
Modell		SE1-QB		SE1-BB	
Scanner		Bereichssensor		Advanced Scan Plus (CCD)	
Scanner	Lesbare Codes	2D-Code	QR Code, micro QR Code, SQRC, iQR, PDF417, micro PDF417, DataMatrix (ECC200), Aztec, GS1 Composite (EAN.UCC Composite), Maxi Code		
		Barcode	EAN-13/8 (EAN-13/8), UPC-A/E, UPC/EAN (mit Add-on), Interleaved 2 of 5 (ITF), CODABAR (NW-7), Standard 2 of 5 (STF), CODE39, CODE93, CODE128, GS1-128 (EAN-128), GS1 DataBar (RSS)		
	Mindest-Auflösung	2D-Code	0,167 mm	-	
		Barcode	0,125 mm		
	PCS-Wert		0,3 min.		
	Winkel		±50°		
Lesebestätigung		LED (blau, rot), Summer			
Übertragung Schnittstelle	Methode	Bluetooth Ver. 2.1 + EDR-kompatibel 2			
	Profil	SPP, HID			
Stromversorgung	Stromversorgung	Alkaline AA Batterie x 2 oder 2 AA Eneloop®-Batterie x 2			
	Betriebsdauer 1	50 Stunden	100 Stunden		
Umgebungsbedingungen	IP-Klassifizierung	IPX2			
	Aufprallfestigkeit 2	6 Aufpralltests aus 1,2 m Höhe auf Zement			
	Betriebstemperatur	-5~50°C			
Gewicht		ca. 60 g (ohne Batterien)			

1: Ein Lesevorgang alle 5 Sekunden mit eneloop 1900mAh Batterien.

2: Es handelt sich hierbei um Testwerte. Keine Gewähr.

Produktkonfiguration

Zubehör

- Scanner
- Bedienungsanleitung (einschl. Code-Menü für Einstellungen)
- *Batterien sind nicht im Lieferumfang enthalten.

Software

- Konfigurationssoftware (Scan Tune App)
- Software-App zur Parametervorbereitung
- Konfigurationscodes für die SE1-Serie auf dem PC.
- *Download verfügbar über QBDirect.

Optionale Extras (separat erhältlich)

- Halsband (NSBHT-500)
- Handgelenkschleife (HSSE1)

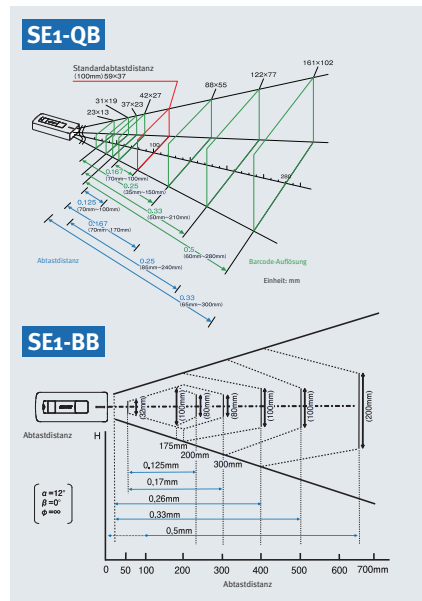
Silikonüberzug

- Silikonüberzug, verwendbar für SE1-BB und -QB (transparent)
- Silikonüberzug, verwendbar für SE1-BB und -QB (schwarz)

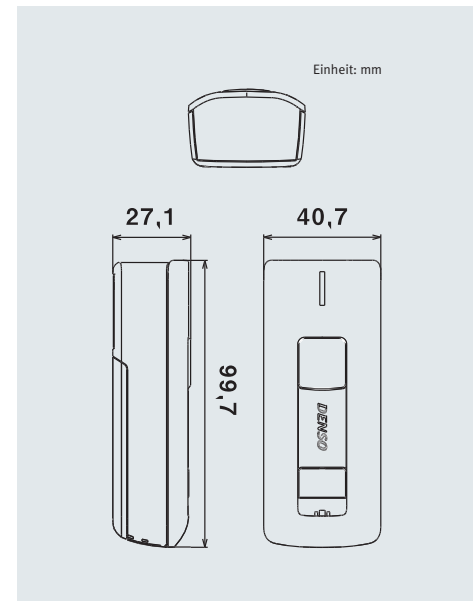
Sichere Gerätebedienung

Lesen Sie zum korrekten Gebrauch vor Verwendung des Produkts das Benutzerhandbuch sorgfältig durch.

Scan-Leistung



Abmessungen



TT Network Integration Europe GmbH

Immermannstraße 65 B
40210 Düsseldorf
Phone +49 211 88252-450
Fax +49 211 88252-502
info@denso-autoid-eu.com

www.denso-autoid-eu.com